

# Artillery Sidewinder X2

---

Artillery 3D Printer

## Installation Manual

# TABLE OF CONTENTS

Table of Contents	2
Read me first	3
Legal	4
Letter from Artillery	6
Accessory checklist	7
Assembly	8
Leveling the build plate	12
Preparing slicing program	13
Specifications	20
Contact	21

## **READ THIS MANUAL COMPLETELY BEFORE ASSEMBLING AND POWERING UP YOUR PRINTER!**

### **HAZARDS AND WARNINGS**

The Artillery Sidewinder X2 3D Printer has motorized and heated parts. When the printer is in operation, always be aware of possible hazards.

#### **ELECTRIC SHOCK HAZARD**

Never open the electronics bay of the printer while the printer is powered on. Before removing the access panel, always power down the printer and unplug the AC power cord.

#### **BURN HAZARD**

Never touch the extruder nozzle, the heater block, or the heated bed without first turning off the hotend and heated bed and allowing it to completely cool down. The hotend and heated bed can take up to twenty minutes to completely cool down. Also, never touch recently extruded filaments. The filament can stick to your skin and cause a burn.

#### **FIRE HAZARD**

Never leave flammable materials or liquids on or near the printer when powered on or in operation. Liquid acetone and vapors are extremely flammable.

#### **PINCH HAZARD**

When the printer is in operation, be careful never to put your fingers in the moving parts, including the belts, pulleys, gears, wheels, or lead screws.

#### **STATIC CHARGE**

Make sure to ground yourself before touching the printer, especially the electronics. Electrostatic charges can damage electronic components. To ground yourself, touch a grounded source.

#### **AGE WARNING**

For users under the ages of 18, adult supervision is recommended. Beware of choking hazards around children.

# LEGAL

## PRODUCT WARRANTY

The Artillery Sidewinder X2 3D Printer is covered by a limited warranty. For terms and conditions, see <https://desk.zoho.com/portal/evnovo/en/kb/articles/evnovo-limited-warranty>

## OVERALL PROVISIONS

All information in this user manual ( “Manual” ) is subject to change at any time without notice and is provided for convenience purposes only. Shenzhen Yuntuchuangzhi Technology Co., Ltd. and our respective affiliates and suppliers ( “Artillery” ) reserves the right to modify or revise this Manual in its sole discretion and at any time and makes no commitment to provide any such changes, updates, enhancements, or other additions to this Manual in a timely manner or at all. You agree to be bound by any modifications and/or revisions. Contact the Artillery Support Team for up-to-date information.

## INTELLECTUAL PROPERTY

The design of this Manual and all text, graphics, information, content, and other material are protected by copyright and other laws. The contents are copyright 2021 Artillery. All rights reserved. Certain trademarks, trade names, and logos (the “Marks” ) used in this Manual are registered and unregistered trademarks, trade names of Artillery and its affiliates. Nothing contained in this Manual grants or should be construed as granting, by implication, estoppel, or otherwise, any license or right to use without the written permission of Artillery. Any unauthorized use of any information, materials, or Marks may violate copyright laws, trademark laws, laws of privacy and publicity, and/or other laws and regulations.

## DISCLAIMERS

Artillery does not warrant the accuracy or completeness of the information, products, or services provided by or through this Manual and assumes no responsibility for any typographical, technical, or other inaccuracies in this Manual, which is provided “as is” and without any express or implied warranties of any kind, including warranties of merchantability, fitness for a particular purpose, or non-infringement of intellectual property. In connection with your use of this Manual, Artillery shall not be liable to you for any damages whatsoever, be they direct, economic, commercial, special, consequential, incidental, exemplary, or indirect damages, even if Artillery has been advised of the possibility of such damages, including without limitation, loss of business revenue or earnings, lost data, or lost profits. Artillery assumes no responsibility, nor will be liable, for any damages to, or any viruses or malware that may infect, your computer, telecommunication equipment, or other property caused by or arising from your downloading of any information or materials related to this Manual. The foregoing exclusions do not apply to the extent prohibited by law please refer to your local laws for any such prohibitions.

# LETTER FROM ARTILLERY

Dear Customer,

Thank you for choosing Artillery Sidewinder X2 3D Printer.

This guide will step you through the assembly and the first run of the printer. If you have any problems during assembly, please contact our customer service or visit our official Facebook group at:

<https://www.facebook.com/groups/artilleryswx2/>

For a detailed warranty policy, please visit

<https://desk.zoho.com/portal/evnovo/kb/articles/evnovo-limited-warranty>

For support, please send an email to [support@artillery3d.com](mailto:support@artillery3d.com) or visit our ticketing page at

<https://desk.zoho.com/portal/evnovo/newticket>

Or you can visit our Facebook group at

<https://www.facebook.com/artillery3d>

Regards,

Artillery

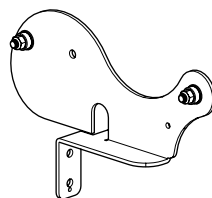
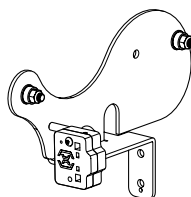
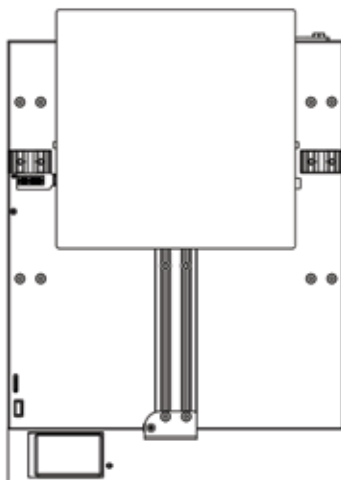
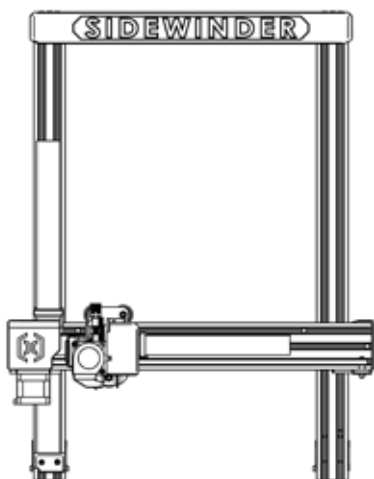
Shenzhen Yuntu Chuangzhi Technology Co., Ltd.

Last update date: 2 December 2021

This manual is updated to the date of printing, please refer to the electronic version if in doubt.

# ACCESSORY CHECKLIST

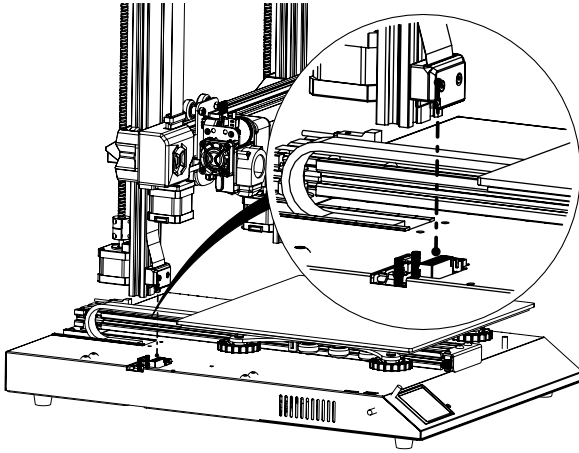
EN



# ASSEMBLY

## STEP 1

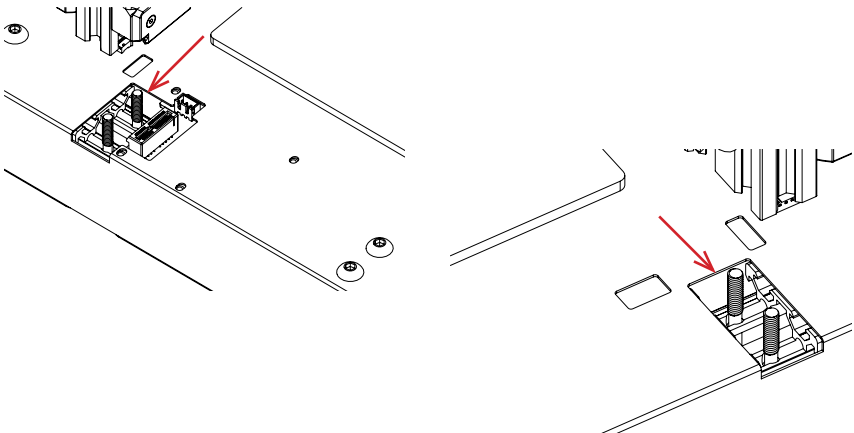
Align the XZ gantry to the base, make sure the connector is perfectly aligned to the female connector on the base.



## STEP 2

The M5 screws used to fasten the XZ gantry to the base are pre-inserted into the extrusion, use the Allen key provided to tighten the screws.

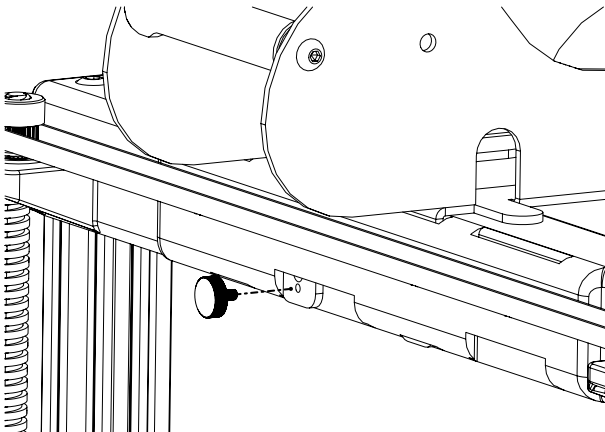
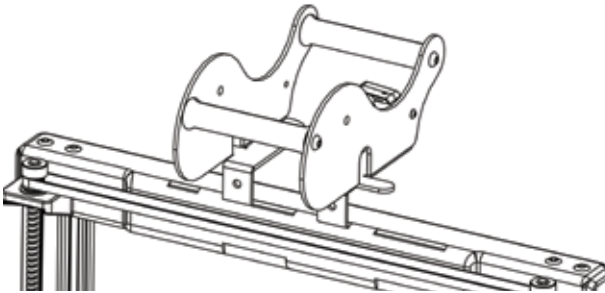
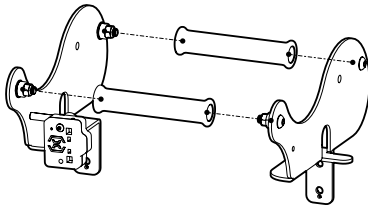
Push the aluminum extrusions against the inside of the slot when tightening the screws.





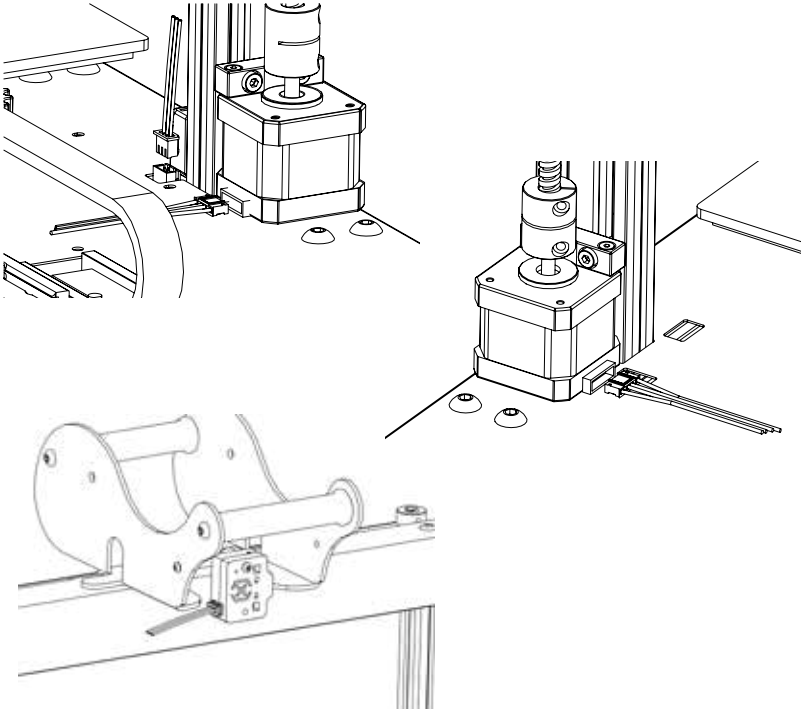
**STEP 3**

Slide the spool holder rollers onto the bearings pre-installed on the spool holder side plates as shown in the picture below, then slide it into the slots on the top of the top beam. Then use the knob supplied to fix it in place.



## STEP 4

Connect the Z stepper motors and filament runout sensor.

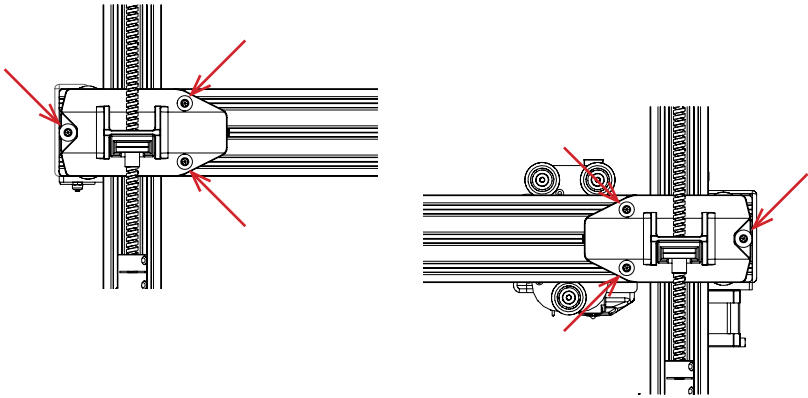


## REMARKS

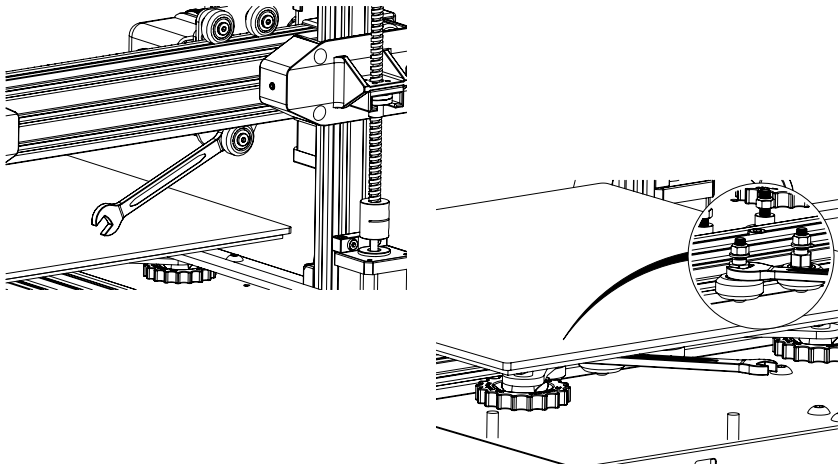
The Z-endstop cable is for connecting Z-endstop sensor only, no Z-endstop sensor is supplied in the package. You may connect Z-endstop of your choice or for maximum compatibility, please purchase from Artillery or one of their retailers.

**STEP 5**

Loosen the 6 screws holding the carriages on both sides then tighten them **ONLY** when wheels on Z carriages not properly seating on the aluminum extrusions.

**STEP 6**

Adjust the bed carriage and hotend carriage by turning the eccentric nuts with the wrench supplied.



# LEVELING THE BUILD PLATE

The Sidewinder X2 comes with Auto Bed Leveling Sensor, it will perform a self-test when you power on the printer, if it doesn't, please do not proceed and check on the cables to make sure they're correctly seated.

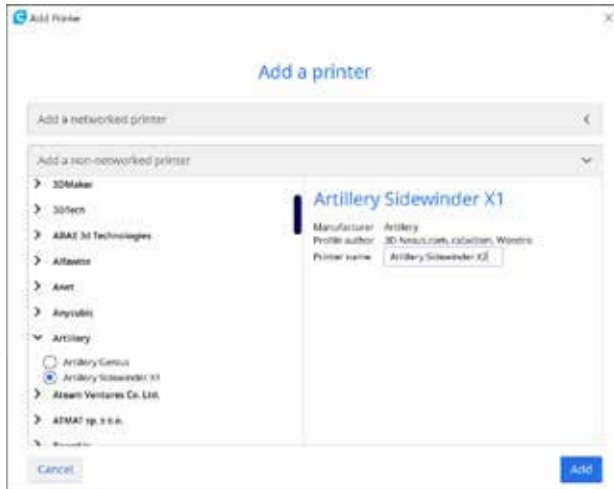
1. Home the printer;
2. Heat up the bed and the hotend to 70 ° C and 240 ° C respectively;
3. Go to **Tools** -> **Level**;
4. Slide a piece of A4 paper between the nozzle and the build plate;
5. Move the hotend to all 4 corners to repeat **step 6**;
6. Turn the leveling knob under the bed closest to the nozzle until the piece of paper slides, with just a bit of drag;
7. From the menu, go to **Tools** -> **More** and click on **Auto-Level**;
8. The printer will initialize the auto bed leveling procedure, wait till it finishes;
9. Click **EEPROM Save**;
10. Do the following only if the nozzle is scratching on the build plate or the nozzle too far from the build plate;
11. Heat up the bed and the hotend to 70 ° C and 240 ° C respectively;
12. Go to **Tools** -> **More** -> **Z=0**;
13. The nozzle will move to the center and at 0 height;
14. Slide the A4 paper between the nozzle and bed again, use **+0.025** and **-0.025** button to adjust the nozzle distance from the build plate until the piece of paper slides, with just a bit of drag;
15. Click **EEPROM Save** once you're happy with the drag on the A4 paper;
16. Repeat **Step 2** to **Step 9**.
17. To enable compensation for auto-leveling, add **M420 S1 Z10** after **G28** in starting Gcode.

# PREPARING SLICING SOFTWARE

This printer works with most slicing software like Slic3r, Cura, Simplify3D, etc. But we will go into detail about Cura software and tell you how to set it up so that you can make your first print. First, please download the software from their official site.

After installation and start the software, you should see the following screen, continue until you see **Add a printer** page:

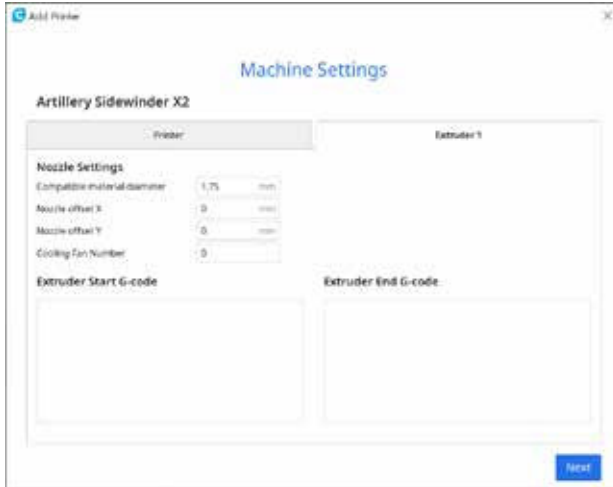




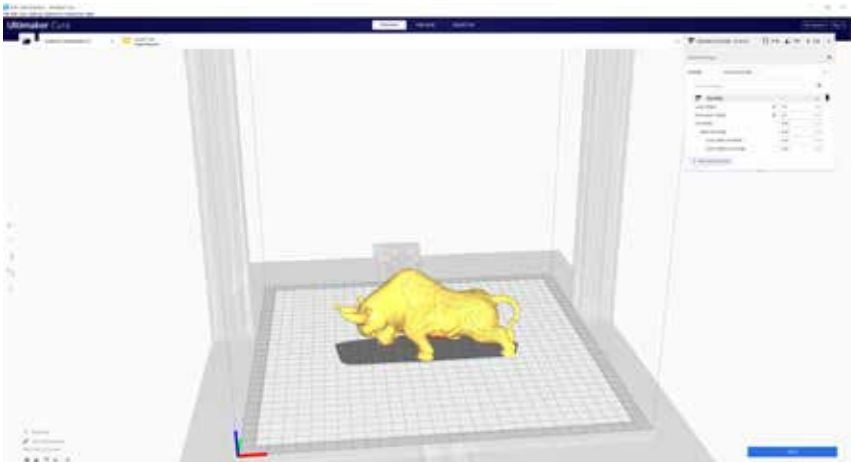
In the **Add a non-networked printer**, scroll down to **Artillery** and choose **Artillery Sidewinder X1**, and type in **Artillery Sidewinder X2** in **Printer name**. Then click on **Next** button.



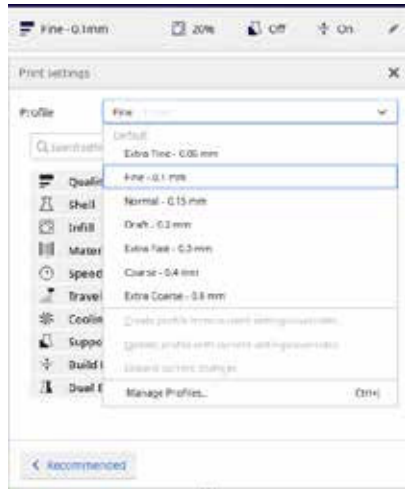
Set **X (Width)**, **Y (Depth)** as **300**, **Z (Height)** as **400**. Make sure **Heated Bed** is checked.



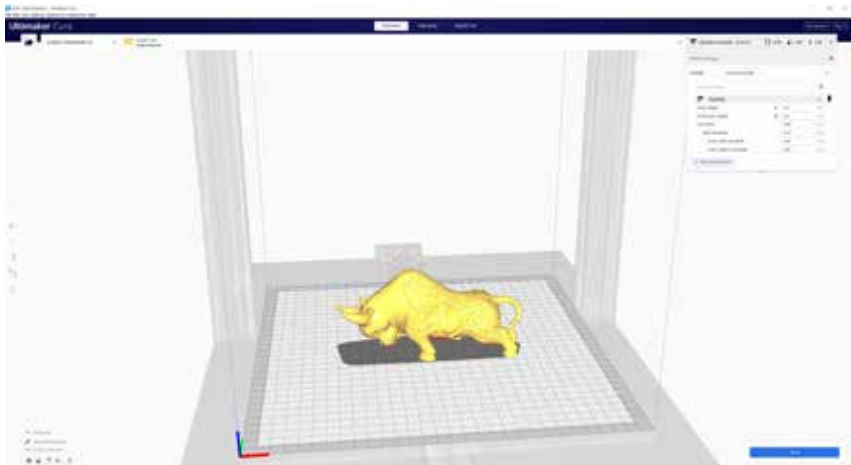
Change **Compatible material diameter** to 1.75



Drag and drop the STL file (or other supported format) to the slicer or load the model file with **File -> Open File(s)...**

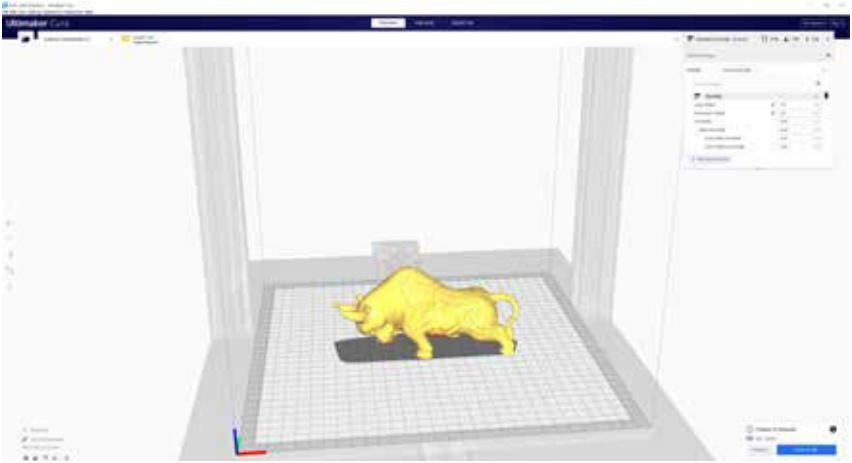


From the **Profile** dropdown, choose the preferred profile.

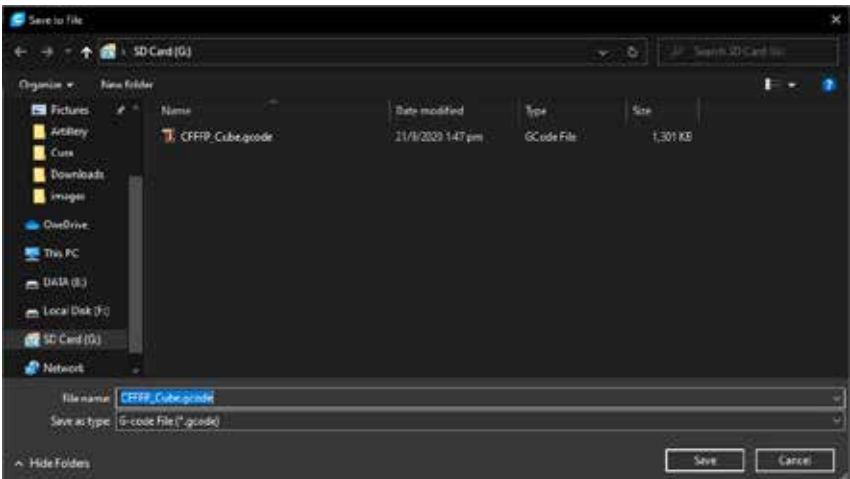


Click on **Slice** button.





You can click on **Save to Removable Drive** (if the memory card is detected) or **Save to file** button to save the sliced file to the memory card.



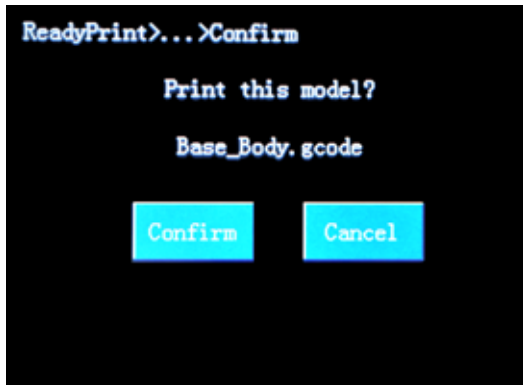
Save the file to the memory card for printing.



Insert the USB Drive / memory card into the printer then click on **PRINT**.



Choose the file you want to print.



Click on **Confirm** and the print should start.

# SPECIFICATIONS

## PRINTING

Print Technology:	Fused Deposition Modeling
Build Volume:	300x300x400 mm (11.8x11.8x15.7 in)
Layer Resolution:	100-300 microns
Filament:	1.75 mm (0.069 in)
Nozzle Diameter:	0.4 mm (0.015 in)
Print File Type:	Gcode
Material Compatibility:	PLA, PETG, TPU

## SIZE & WEIGHT

Product Dimensions:	550x470x730 mm (21.7x18.5x28.7 in)
Shipping Box:	668x508x310 mm (26.3x20.0x12.2 in)
Printer Weight:	12.9 kg (28.4 lbs)
Shipping Weight:	16 kg (35.3lbs)

## ELECTRICAL

Power Requirements:	110V/220V, 350W
Connectivity:	Memory Card, USB Stick, USB

## MECHANICAL

Construction:	Aluminum, ABS
Build Surface:	Glass + Aluminum plate
Stepper Motors:	1.8° step angle with 1/256 micro-stepping
XY Positioning Precision:	10 microns
Z Positioning Precision:	100 microns

## Support

• **[desk.zoho.com/portal/evnovo/en/newticket](https://desk.zoho.com/portal/evnovo/en/newticket)**  
• At Artillery, we take pride in offering expert,  
• responsive, friendly customer support to  
• customers around the world. If you need help  
• resolving an issue with your Artillery 3D printer,  
• visit the web address above to submit a ticket.

## Sales

• **[sales@artillery3d.com](mailto:sales@artillery3d.com)**  
• To learn about other Artillery products, please  
• email the address above.

## Feedback

• **[support@artillery3d.com](mailto:support@artillery3d.com)**  
• For general questions, or to tell us what's on  
• your mind, send an email to the address above.  
• We love to hear from you.

# INHALTSVERZEICHNIS

Inhaltsverzeichnis	22
Lies mich zuerst !	23
Rechtliches	24
Brief von Artillery	26
Zubehör-Checkliste	27
Montage	28
Druckplatte ausrichten (Leveln)	32
Slicing-software vorbereiten	33
Spezifikationen	40
Kontakt	41

# LIES MICH ZUERST !

**LESEN SIE DIESES HANDBUCH VOLLSTÄNDIG, BEVOR SIE IHREN DRUCKER ZUSAMMENBAUEN UND EINSCHALTEN!**

DE

## GEFAHREN UND WARNUNGEN

Der Artillery Sidewinder X2 3D-Drucker verfügt über motorisierte und beheizte Teile. Beachten Sie immer mögliche Gefahren, wenn der Drucker in Betrieb ist.

## STROMSCHLAGGEFAHR

Öffnen Sie niemals den Elektronikschacht des Druckers, während der Drucker eingeschaltet ist. Schalten Sie den Drucker immer aus und **ziehen** Sie das Netzkabel ab, bevor Sie die Zugangsklappe entfernen.

## VERBRENNUNGSGEFAHR

Berühren Sie niemals die Extruderdüse, den Heizblock oder das beheizte Bett, ohne es vollständig abkühlen zu lassen. Es kann bis zu zwanzig Minuten dauern, bis Düse und das beheizte Bett vollständig abgekühlt sind. Berühren Sie auch niemals kürzlich extrudierte Filamente. Das Filament kann an Ihrer Haut haften und Verbrennungen verursachen.

## BRANDGEFAHR

Lassen Sie niemals brennbare Materialien oder Flüssigkeiten auf oder in der Nähe des Druckers, wenn dieser eingeschaltet oder in Betrieb ist. Flüssiges Aceton und Dämpfe sind extrem entflammbar.

## QUETSCHGEFAHR

Achten Sie beim Betrieb des Druckers darauf, dass Sie niemals Ihre Finger in die beweglichen Teile stecken. Wie z.B: Riemen, Riemenscheiben, Zahnräder, Räder oder Gewindespindeln.

## STATISCHE AUFLADUNG

Stellen Sie sicher, dass Sie sich geerdet haben, bevor Sie den Drucker berühren, insbesondere die Elektronik. Elektrostatische Aufladungen können elektronische Komponenten beschädigen. Berühren Sie eine geerdete Quelle, um sich selbst zu erden.

## ALTERSWARNUNG

Für Benutzer unter 18 Jahren wird die Aufsicht durch Erwachsene empfohlen. Achten Sie auf Erstickengefahren bei Kindern.

# RECHTLICHES

## PRODUKTGARANTIE

Für den Artillery Sidewinder X2 3D-Drucker gilt eine eingeschränkte Garantie. Allgemeine Geschäftsbedingungen finden Sie unter <https://desk.zoho.com/portal/evnovo/en/kb/articles/evnovo-limited-warranty>

## GESAMTBESTIMMUNGEN

Alle Informationen in dieser Bedienungsanleitung ( "Handbuch" ) können jederzeit ohne vorherige Ankündigung geändert werden und dienen nur der Übersichtlichkeit. Shenzhen Yuntuchuangzhi Technology Co., Ltd. und unsere jeweiligen verbundenen Unternehmen und Lieferanten ( "Artillery" ) behalten sich das Recht vor, dieses Handbuch nach eigenem Ermessen und jederzeit zu ändern oder zu überarbeiten, und verpflichten sich nicht, solche Änderungen, Aktualisierungen, Verbesserungen, oder andere Ergänzungen zu diesem Handbuch rechtzeitig oder überhaupt nicht. Sie stimmen zu, an Änderungen und / oder Überarbeitungen gebunden zu sein. Wenden Sie sich an das Artillery Support Team, um aktuelle Informationen zu erhalten.

## GEISTIGES EIGENTUM

Das Design dieses Handbuchs sowie alle Texte, Grafiken, Informationen, Inhalte und sonstigen Materialien sind durch das Urheberrecht und andere Gesetze geschützt. Der Inhalt unterliegt dem Copyright 2021 Artillery. Alle Rechte vorbehalten. Bestimmte in diesem Handbuch verwendete Marken, Handelsnamen und Logos (die "Marken" ) sind eingetragene und nicht eingetragene Marken, Handelsnamen von Artillery und seinen verbundenen Unternehmen. Nichts, was in diesem Handbuch enthalten ist, gewährt oder sollte so konstruiert werden, dass implizit, in irgendeiner Form oder auf andere Weise eine Lizenz oder ein Nutzungsrecht ohne die schriftliche Genehmigung von Artillery gewährt wird. Jede nicht autorisierte Verwendung von Informationen, Materialien oder Marken kann gegen Urheberrechtsgesetze, Markengesetze, Datenschutz- und Publizitätsgesetze und / oder andere Gesetze und Vorschriften verstoßen.



## HAFTUNGSAUSSCHLUSS

DE

Artillery übernimmt keine Gewähr für die Richtigkeit oder Vollständigkeit der Informationen, Produkte oder Dienstleistungen, die durch oder durch dieses Handbuch bereitgestellt werden, und übernimmt keine Verantwortung für typografische, technische oder andere Ungenauigkeiten in diesem Handbuch, das "wie besehen" und ohne ausdrückliche Angaben bereitgestellt wird oder implizite Garantien jeglicher Art, einschließlich Garantien der Marktgängigkeit, der Eignung für einen bestimmten Zweck oder der Nichtverletzung von geistigem Eigentum. Im Zusammenhang mit Ihrer Verwendung dieses Handbuchs haftet Artillery Ihnen gegenüber nicht für Schäden jeglicher Art, sei es direkte, wirtschaftliche, kommerzielle, besondere, Folgeschäden, zufällige, beispielhafte oder indirekte Schäden, selbst wenn Artillery auf die Möglichkeit hingewiesen wurde von solchen Schäden, einschließlich, ohne Einschränkung, Verlust von Geschäftserlösen oder -erträgen, Datenverlust oder entgangenen Gewinn. Artillery übernimmt keine Verantwortung oder Haftung für Schäden oder Viren oder Malware, die Ihren Computer, Ihre Telekommunikationsgeräte oder andere Gegenstände infizieren können, die durch das Herunterladen von Informationen oder Materialien im Zusammenhang mit diesem Handbuch verursacht wurden oder daraus entstehen. Die vorstehenden Ausschlüsse gelten nicht in dem gesetzlich verbotenen Umfang. Informationen zu solchen Verboten finden Sie in Ihren örtlichen Gesetzen.

# BRIEF VON ARTILLERY

Sehr geehrter Kunde,

Vielen Dank, dass Sie sich für den Artillery Sidewinder X2 3D-Drucker entschieden haben.

Diese Anleitung führt Sie durch die Baugruppe und den ersten Durchlauf des Druckers. Wenn Sie während der Montage Probleme haben, wenden Sie sich bitte an unseren Kundenservice oder besuchen Sie unsere offizielle Facebook-Gruppe unter:

<https://www.facebook.com/groups/artilleryswx2/>

Detaillierte Garantiebestimmungen finden Sie unter

<https://desk.zoho.com/portal/evnovo/kb/articles/evnovo-limited-warranty>

Für Support senden Sie bitte eine E-Mail an [support@artillery3d.com](mailto:support@artillery3d.com)

oder besuchen Sie unsere Ticketseite unter

<https://desk.zoho.com/portal/evnovo/newticket>

Oder besuchen Sie unsere Facebook-Gruppe unter

<https://www.facebook.com/artillery3d>

Grüße,

Artillery

Shenzhen Yuntu Chuangzhi Technology Co., Ltd.

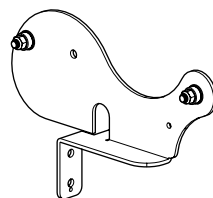
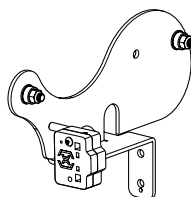
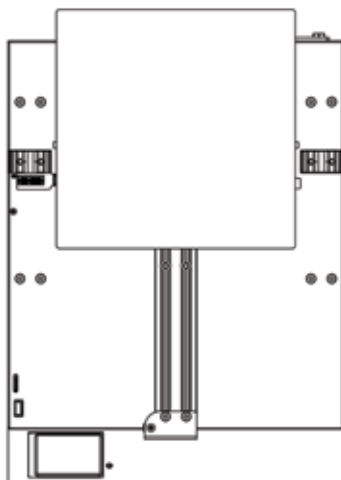
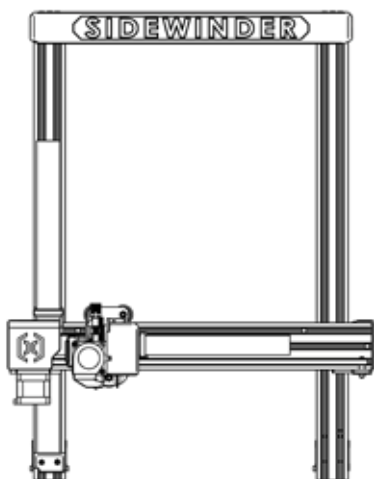
Datum des letzten Updates: Dezember 2, 2021

Dieses Handbuch wird auf das Druckdatum aktualisiert.

Im Zweifelsfall beziehen Sie sich bitte auf die elektronische Version.

# ZUBEHÖR-CHECKLISTE

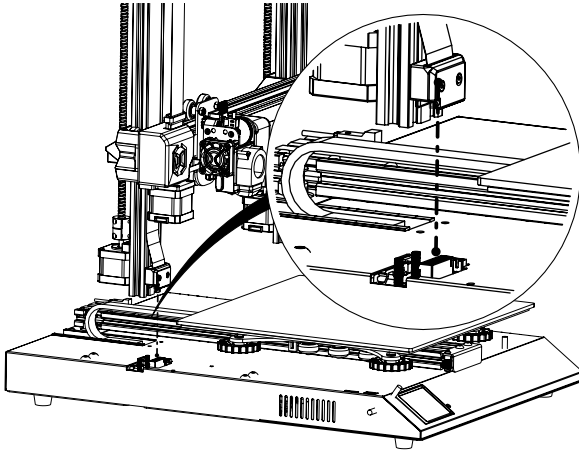
DE



# MONTAGE

## SCHRITT 1

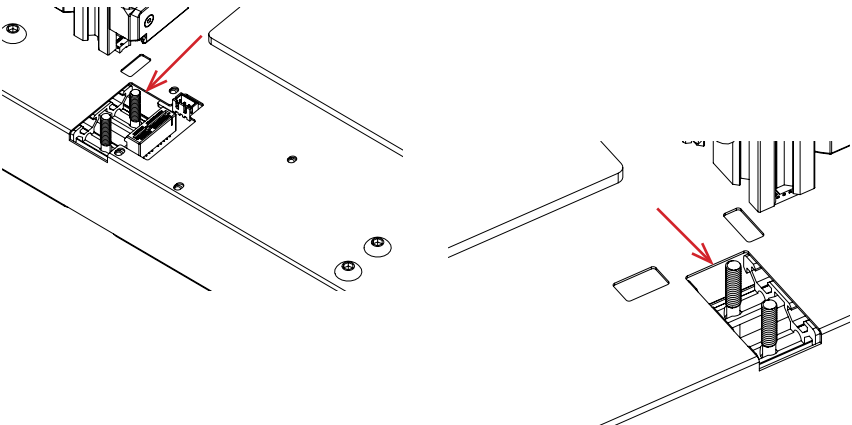
Richten Sie das XZ-Portal an der Basis aus und stellen Sie sicher, dass der Stecker perfekt auf die Buchse an der Basis ausgerichtet ist.



## SCHRITT 2

Die M5-Schrauben zur Befestigung des XZ-Portals an der Basis sind bereits in das Profil eingesetzt, verwenden Sie den mitgelieferten Inbusschlüssel zum Anziehen der Schrauben.

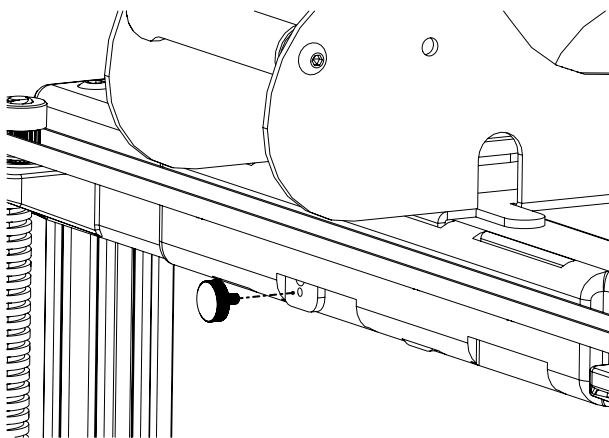
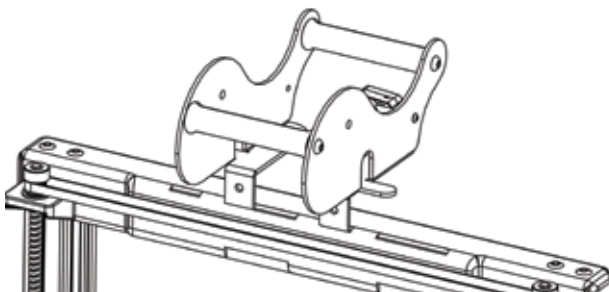
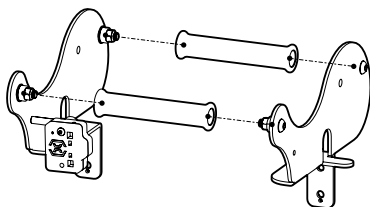
Drücken Sie beim Anziehen der Schrauben die Aluminiumprofile gegen die Innenseite des Schlitzes.



### SCHRITT 3

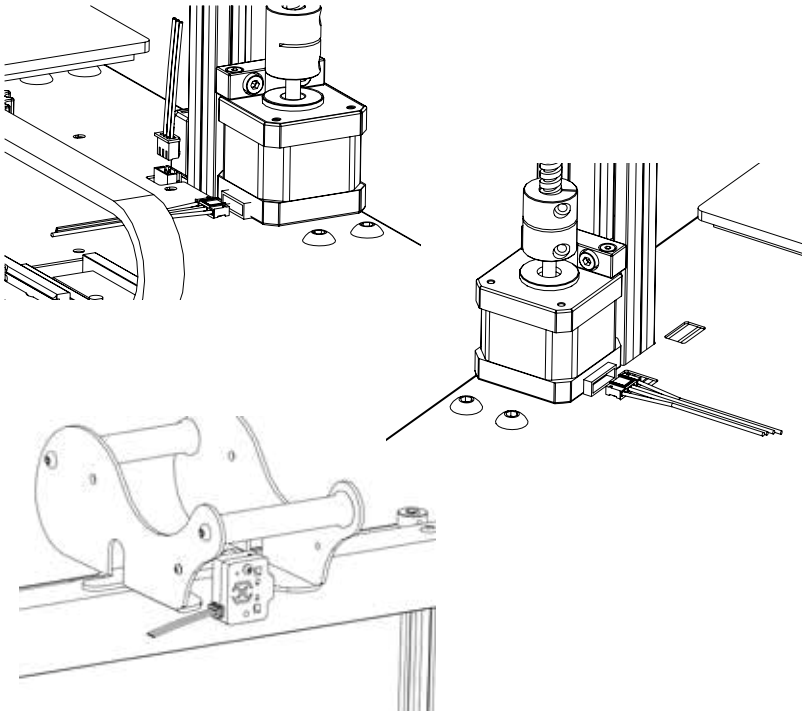
DE

Schieben Sie die Spulhalterrollen auf die vorinstallierten Lager an den Spulhalter-Seitenplatten, wie in der Abbildung unten gezeigt, und schieben Sie sie dann in die Schlitz oben am Oberbalken. Anschließend mit dem mitgelieferten Knauf fixieren.



## SCHRITT 4

Schließen Sie die Z-Schrittmotoren und den Rundlaufsensor an.

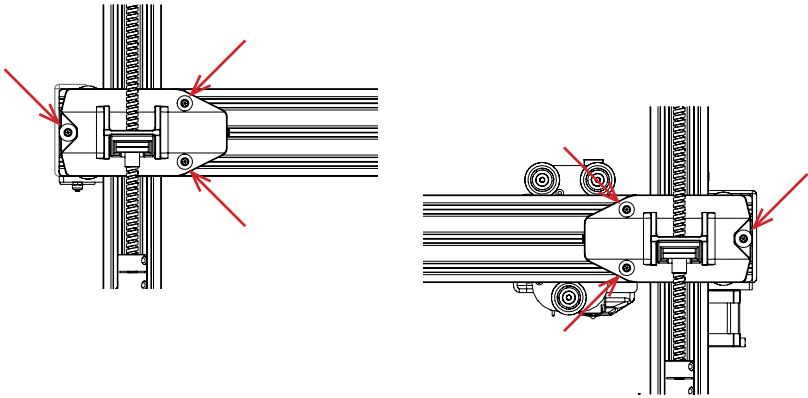


## BEMERKUNGEN

Das Z-Endstopp-Kabel dient nur zum Anschluss des Z-Endstopp-Sensors, im Lieferumfang ist kein Z-Endstopp-Sensor enthalten. Sie können einen Z-Endstopp Ihrer Wahl anschließen oder für maximale Kompatibilität kaufen Sie bitte bei Artillery oder einem ihrer Händler.

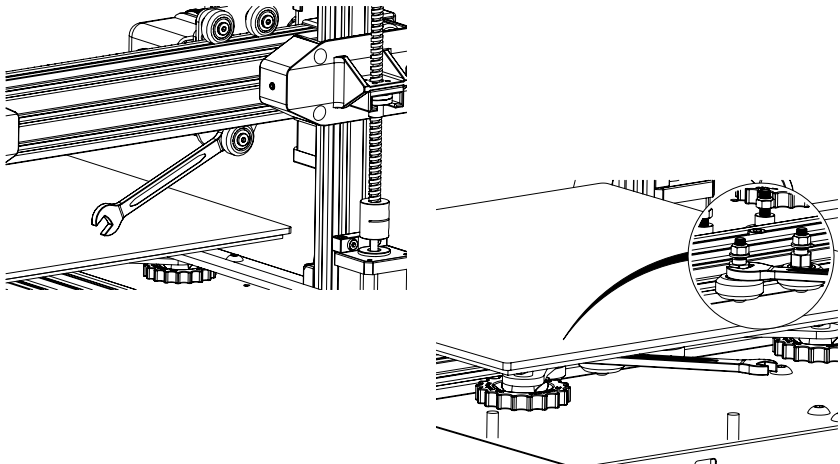
## SCHRITT 5

Lösen Sie die 6 Schrauben, die die Wagen auf beiden Seiten halten, und ziehen Sie sie NUR fest, wenn die Räder der Z-Schlitten richtig auf den Aluminiumprofilen sitzen.



## SCHRITT 6

Stellen Sie den Bettwagen und den Hotend-Wagen ein, indem Sie die Exzentermuttern mit dem mitgelieferten Schraubenschlüssel drehen.



## DRUCKPLATTE AUSRICHTEN (LEVELN)

Der Sidewinder X2 wird mit einem automatischen Bettnivellierungssensor geliefert. Er führt einen Selbsttest durch, wenn Sie den Drucker einschalten. Wenn dies nicht der Fall ist, fahren Sie bitte nicht fort und überprüfen Sie die Kabel, um sicherzustellen, dass sie richtig sitzen.

1. Den Drucker nach Hause bringen.
2. Heizen Sie das Bett und das Hotend auf 70 ° C bzw. 240 ° C auf.
3. Gehen Sie zu **Tools** -> **Level**.
4. Schieben Sie ein Stück A4-Papier zwischen die Düse und die Bauplatte.
5. Bewegen Sie das Hotend in alle 4 Ecken, um **Schritt 6** zu wiederholen.
6. Drehen Sie den Nivellierknopf unter dem Bett, das der Düse am nächsten liegt, bis das Stück Papier mit nur wenig Widerstand gleitet.
7. Gehen Sie im Menü zu **Tools** -> **More** und klicken Sie auf **Auto-Level**.
8. Der Drucker initialisiert den automatischen Bettnivellierungsvorgang und wartet, bis er abgeschlossen ist.
9. Klicken Sie auf **EEPROM Save**.
10. Führen Sie die folgenden Schritte nur aus, wenn die Düse auf der Bauplatte kratzt oder die Düse zu weit von der Bauplatte entfernt ist.
11. Heizen Sie das Bett und das Hotend auf 70 ° C bzw. 240 ° C auf;
12. Gehen Sie zu **Tools** -> **More** -> **Z = 0**;
13. Die Düse bewegt sich in die Mitte und in Höhe von 0;
14. Schieben Sie das A4-Papier erneut zwischen Düse und Bett. Stellen Sie mit den Tasten **+0.025** und **-0.025** den Düsenabstand von der Bauplatte ein, bis das Blatt Papier mit nur geringem Widerstand gleitet.
15. Klicken Sie auf **EEPROM Save**, wenn Sie mit dem Ziehen des A4-Papiers zufrieden sind.
16. Wiederholen Sie die **Schritte 2 bis 9**.
17. Um die Kompensation für die automatische Nivellierung zu aktivieren, fügen Sie **M420 S1 Z10** nach **G28** im Start-Gcode hinzu.

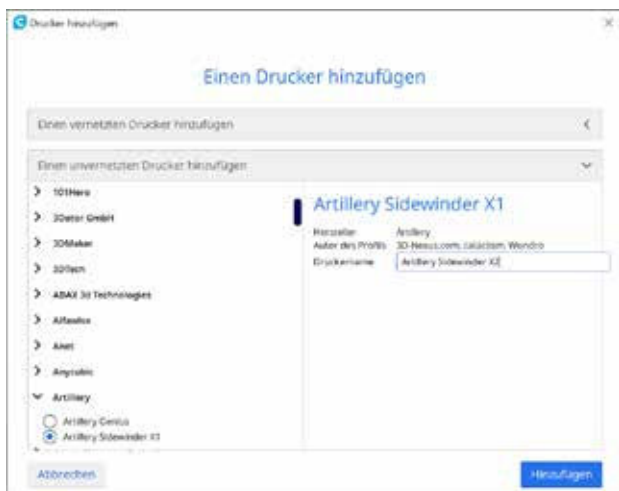


# SLICING-SOFTWARE VORBEREITEN

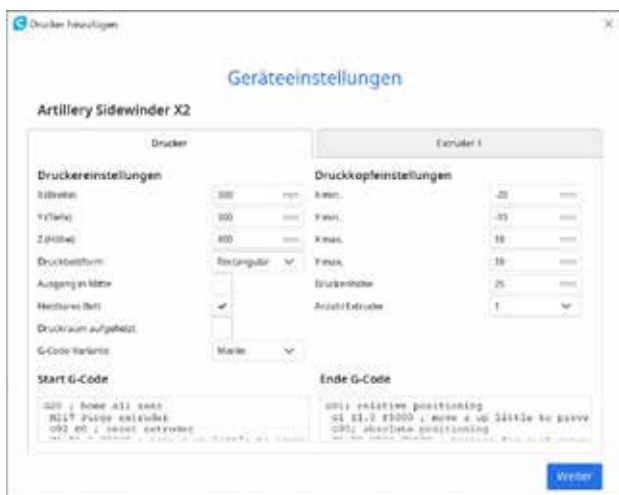
Dieser Drucker funktioniert mit den meisten Slicing-Programmen wie Slic3r, Cura, Simplify3D usw. Wir werden jedoch detailliert auf die Cura-Software eingehen und Ihnen erklären, wie Sie sie einrichten, damit Sie Ihren ersten Druck erstellen können. Laden Sie zunächst die Software von der offiziellen Website herunter.

Nach der Installation und dem Starten der Software sollte der folgende Bildschirm angezeigt werden. Fahren Sie fort, bis die Seite Druckerseite angezeigt wird:

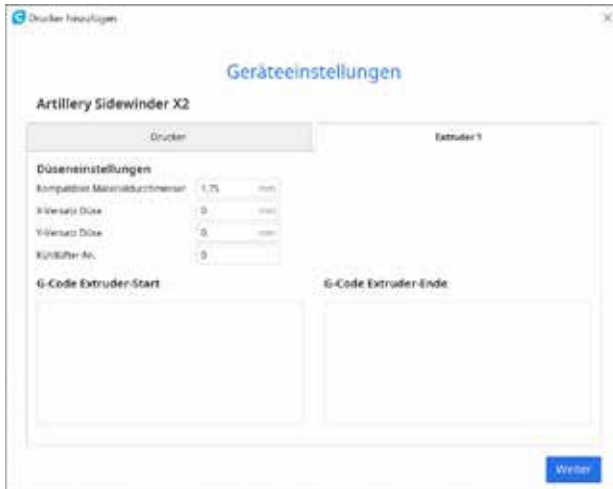




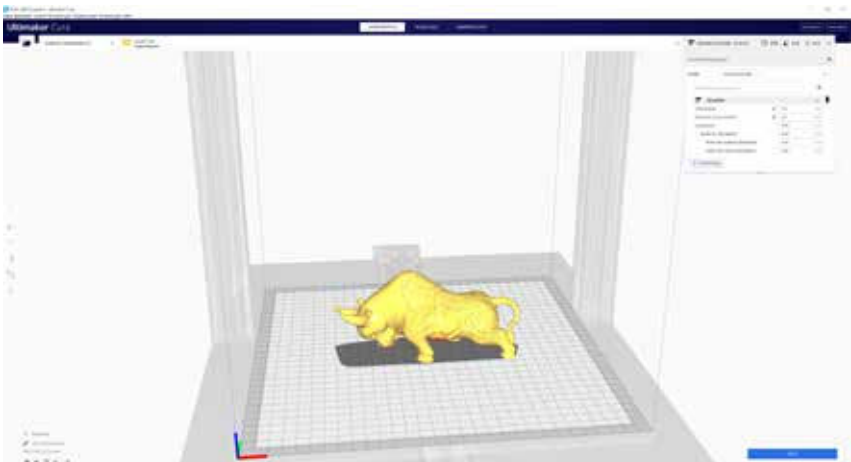
Scrollen Sie unter **Einen unvernetzten Drucker hinzufügen**, nach unten zu **Custom** und wählen Sie **Custom FFF Printer**. Geben Sie **Artillery Sidewinder X2** in **Druckername** ein. Klicken Sie dann auf die Schaltfläche **Hinzufügen**.



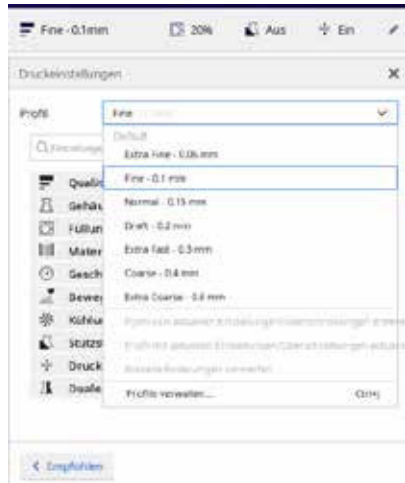
Stellen Sie **X (Breite)**, **Y (Tiefe)** auf **300**, **Z (Höhe)** auf **400** ein. Stellen Sie sicher, dass **Heizbares Bett** aktiviert ist.



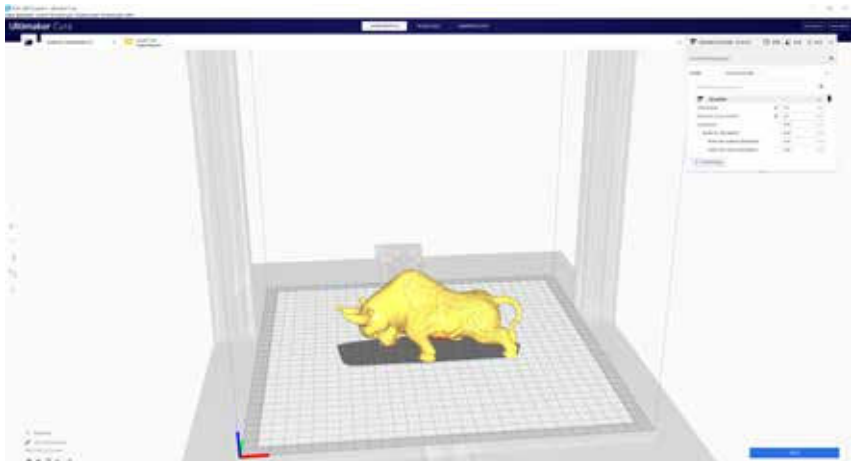
Ändern Sie **Kompatibler Materialdurchmesser** auf **1,75**



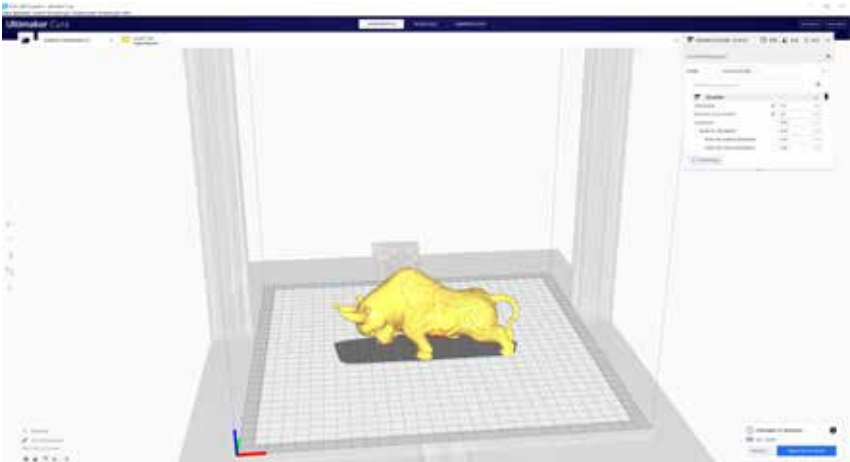
Ziehen Sie die STL-Datei (oder andere unterstützte Formate) per Drag & Drop in den Slicer oder laden Sie die Modelldatei mit **Datei** -> **Dateien öffnen...**



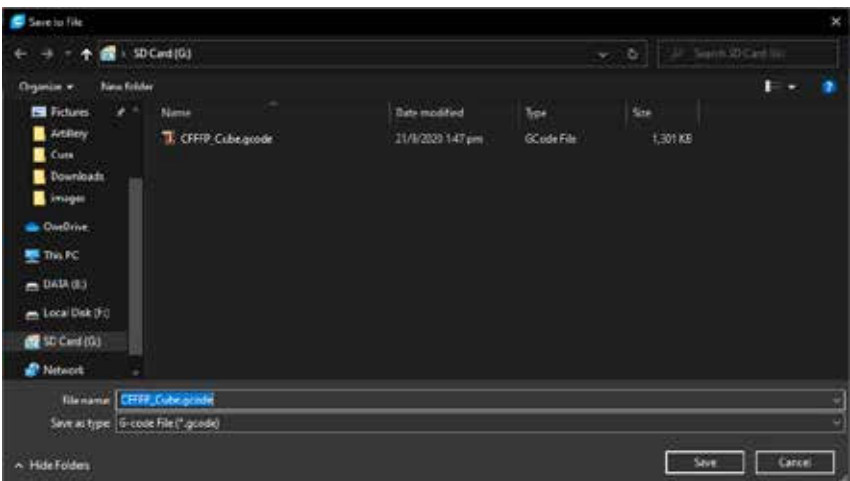
Wählen Sie in der Dropdown-Liste **Profil** das bevorzugte Profil aus.



Klicken Sie auf die Schaltfläche **Slice**.



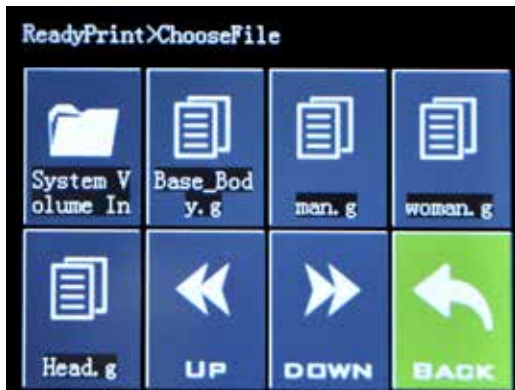
Sie können auf **Speichern auf Wechseldatenträger** (wenn die Speicherkarte erkannt wird) oder auf **In Datei speichern** klicken, um die geschnittene Datei auf der Speicherkarte zu speichern.



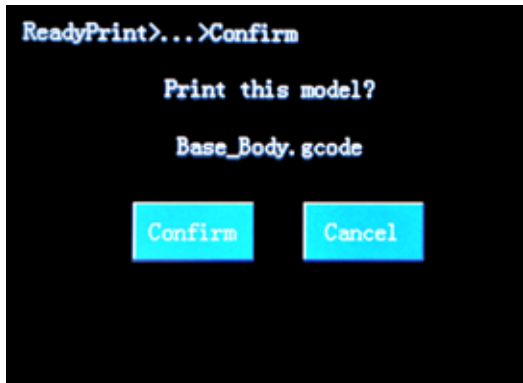
Speichern Sie die Datei zum Drucken auf der Speicherkarte.



Stecken Sie das USB-Laufwerk / die Speicherkarte in den Drucker und klicken Sie auf **PRINT**.



Wählen Sie die Datei aus, die Sie drucken möchten.



Klicken Sie auf **Confirm** und der Druck sollte beginnen.

# SPEZIFIKATIONEN

## DRUCKEN

Drucktechnologie:	Fused Deposition Modeling
Build Volume:	300x300x400 mm (11,8x11,8 x15,7 Zoll)
Ebenenauflösung:	100-300 Mikrometer
Filament Durchmesser:	1,75 mm (0,069 in)
Düsendurchmessern:	0,4 mm (0,015 in)
Dateityp drucken:	Gcode
Materialverträglichkeit:	PLA, PETG, TPU

## GRÖSSE GEWICHT

Produktabmessungen:	550x470x730 mm (21,7x18,5x28,7 Zoll)
Versandkarton:	668x508x310 mm (26,3x20,0x12,2 Zoll)
Druckergewicht:	12,9 kg (28,4 lbs)
Liefergewicht:	16 kg (35.3lbs)

## ELEKTRISCH

Leistungsbedarf:	110V/220V, 350W
Konnektivität:	Speicherkarte, USB-Laufwerk, USB

## MECHANISCH

Konstruktion:	Aluminium, ABS
Oberfläche bauen:	Glas + Aluminiumplatte
Schrittmotoren:	1,8 ° Schrittwinkel mit 1/256 Mikroschritt
XY Positioniergenauigkeit:	10 Mikrometer
Z Positioniergenauigkeit:	100 Mikrometer



## Unterstützung

• **[desk.zoho.com/portal/evnovo/en/newticket](https://desk.zoho.com/portal/evnovo/en/newticket)**  
• Wir bei Artillery sind stolz darauf, Kunden auf der  
• ganzen Welt kompetenten, reaktionsschnellen  
• und freundlichen Kundensupport zu bieten.  
• Wenn Sie Hilfe bei der Lösung eines Problems  
• mit Ihrem Artillery 3D-Drucker benötigen,  
• besuchen Sie die oben angegebene  
• Webadresse, um ein Ticket einzureichen.

## Umsatz

• **[sales@artillery3d.com](mailto:sales@artillery3d.com)**  
• Um mehr über die Produkte anderer Artillery  
• zu erfahren, senden Sie bitte eine E-Mail an die  
• oben angegebene Adresse.

## Feedback

• **[support@artillery3d.com](mailto:support@artillery3d.com)**  
• Wenn Sie allgemeine Fragen haben oder uns  
• mitteilen möchten, was Sie denken, senden Sie  
• eine E-Mail an die oben angegebene Adresse.  
• Wir freuen uns von Ihnen zu hören.

# 目录

目录	42
请先读我	43
法律声明	44
来自Artillery的信	46
配件清单	47
组装	48
调平打印台	52
切片软件准备	53
规格	60
联系方式	61

安装及使用本机前，请先详阅本手册！

## 危险和警告

此Artillery响尾蛇 X2 3D打印机含有电机及加热部件。打印机运行时，请始终注意可能存在的危险。

CN

## 触电危险

打印机电源打开时，切勿打开打印机的机箱。在打开机箱检修前，请务必关闭打印机电源并拔下电源线。

## 灼伤危险

在喷嘴、加热块、热床还没完全冷却前，千万不要直接触摸。某些部件可能需要20分钟以上才能完全冷却。同时，不要触摸刚挤出的耗材，未冷却的塑料有可能粘住皮肤导致灼伤。

## 失火危险

在打印机运行时，切勿在打印机上或附近放置易燃材料或液体。液体丙酮及挥发气体极易燃烧。

## 夹伤危险

在打印机运行时，请小心不要将手指放在活动部件上，包括皮带，皮带轮，齿轮，滚轮或螺杆。

## 静电

在接触打印机之前，请务必将自己接地，尤其是电子设备。静电可能会损坏电子元件。要自己接地，请触摸接地源。

## 年龄警告

对于18岁以下的用户，建议成人进行监督。小心小零件对儿童有窒息危险。

# 法律声明

## 保修

本公司为Artillery响尾蛇 X2 3D打印机提供一年保修，具体内容及细则，请参阅<https://desk.zoho.com/portal/evnovo/en/kb/articles/evnovo-limited-warranty>

## 总体规定

本用户手册（“手册”）中的所有信息随时可能更改，恕不另行通知，仅出于方便目的而提供。深圳市云图创智科技有限公司及其各自的关联公司和供应商（以下简称“Artillery”）保留随时自行决定修改或修订本手册的权利，并且不承诺提供任何此类更改、更新、增强或及时或根本没有对本手册进行其他补充。您同意接受任何修改和/或修订的约束。请访问[www.artillery3d.cn](http://www.artillery3d.cn)官方网站以获取最新的产品信息。

## 知识产权

本手册的设计以及所有文本，图形，信息，内容和其他材料均受版权法和其他法律保护。内容版权归Artillery所有。本手册中使用的某些商标，商号和徽标（“商标”）是Artillery及其附属公司的注册和未注册商标、商号。未经Artillery书面许可，本手册中的任何内容均不得以暗示，禁止反言或其他方式授予或构成为授予任何许可或使用权。未经授权使用任何信息、材料或标记可能会违反版权法、商标法、隐私和宣传法和/或其他法律法规。

## 免责声明

Artillery不保证本手册提供或通过本手册提供的信息、产品或服务的准确性或完整性，并对本手册中的任何印刷、技术或其他不正确之处不承担任何责任。或任何形式的默示担保，包括适销性、针对特定目的的适用性担保或不侵犯知识产权的担保。就您使用本手册而言，即使Artillery已被告知可能造成的任何直接或间接的、经济的、商业的、特殊的、后果性的、附带的、示例性的或间接的损坏，Artillery也不对您承担任何责任。此类损害包括但不限于营业收入或收入损失、数据损失或利润损失。对于因您下载与本手册相关的任何信息或材料而引起或对您的计算机、电信设备或其他财产造成的任何损害或任何病毒或恶意软件的感染，Artillery不承担任何责任。上述排除条款不适用于法律禁止的范围，请参阅您当地的法律。

一旦使用本产品，即视为您已经仔细阅读免责声明与警告，理解、认可和接受本声明全部条款和内容。您承诺对使用本产品及可能带来的后果负全部责任。您承诺仅出于正当目的使用本产品，并且同意本条款以及Artillery指定的任何相关条例、政策和指引。

# 来自ARTILLERY的信

亲爱的顾客，

感谢您选择Artillery响尾蛇 X2 3D打印机。

本手册将一步一步带领您从组装到第一次使用此打印机进行打印。如果您在组装的时候遇到了什么问题，请跟我们的售后团队联系，请电邮至 [support@artillery3d.com](mailto:support@artillery3d.com) 或到我们的官方 Facebook 专页：

<https://www.facebook.com/groups/artilleryswx2/>

详细的保修政策，请参阅：

<https://desk.zoho.com/portal/evnovo/kb/articles/evnovo-limited-warranty>（英文）

同时，您亦可到我们的售后系统提交售后要求

<https://desk.zoho.com/portal/evnovo/newticket>

我司Facebook专页：

<https://www.facebook.com/artillery3d>

深圳市云图创智科技有限公司

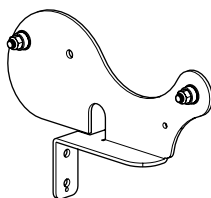
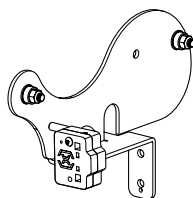
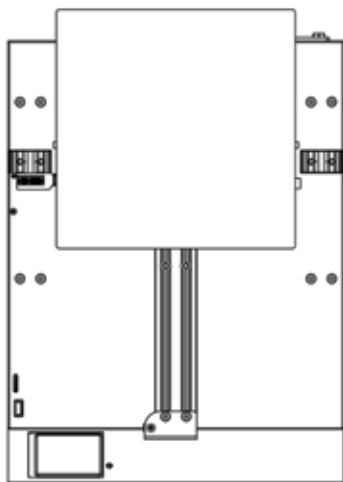
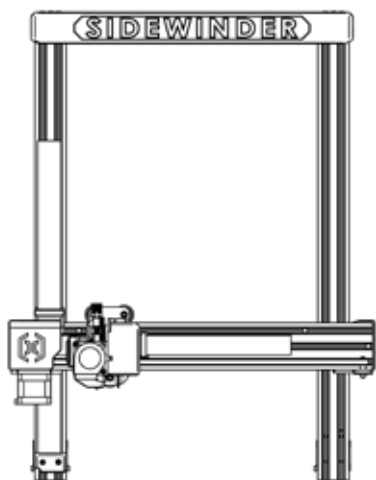
最后更新日期：2021年12月2日

本手册内容更新截止至印刷当日，

如有更新改动，请参考最新的电子版本。

# 配件清单

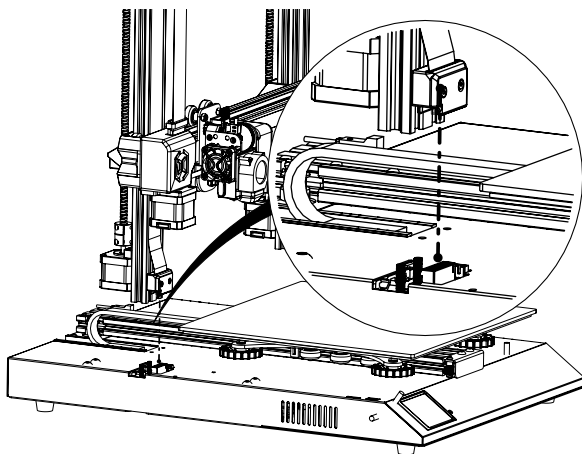
CN



# 组装

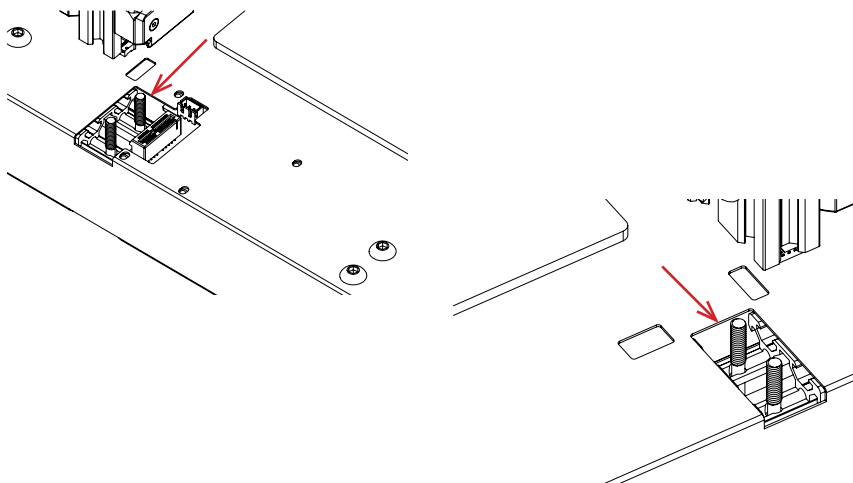
## 第一步

将XZ龙门架对准底座上的槽，确保排线针脚准确对准插槽。



## 第二步

使用预埋在型材上的4颗M5螺丝把XZ龙门架锁紧在底座上，在锁紧螺丝时，确定把型材靠紧内侧再锁紧，以防出现外八字。





## PREPARAZIONE DEL SOFTWARE DI AFFETTATURA

Questa stampante funziona con la maggior parte dei software di slicing come Slic3r, Cura, Simplify3D, ecc. Ma andremo in dettaglio per il software Cura e ti diremo come configurarlo in modo da poter fare la tua prima stampa. Innanzitutto, scarica il software dal loro sito ufficiale.

Dopo l'installazione e l'avvio del software, dovresti vedere la seguente schermata, continuare fino a visualizzare la pagina Aggiungi una stampante:



IT

